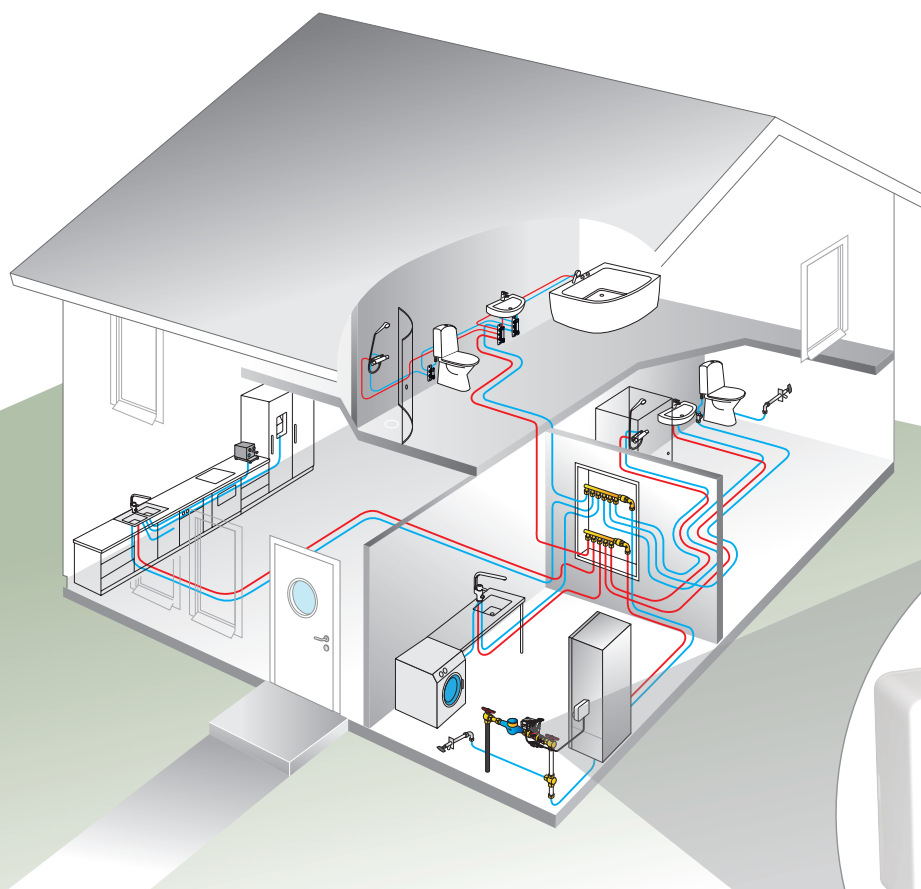




VATETTE VATTENFELSBRYTARE

ÖVERVAKAR HELA TAPPVATTENSYSTEMET



**AUTOMATISK
OCH SJÄLVLÄRANDE
ÖVERVAKNING**



PRODUKTEGENSKAPER

- Automatisk anpassning till varje tappvattensystem
- Kontinuerlig och självlärande övervakning
- Upptäcker både droppläckage och flödesläckage
- Vattentillförseln stängs av vid detekterat läckage
- Inga vattendetektorer behövs
- Kräver ingen manuell manövrering
- Enkel att installera

RSK nr 561 88 13
ART nr FG0901100



Denna produkt är anpassad till
Branschregler Säker Vatteninstallation,
Villeroy & Boch Gustavsberg AB garanterar
produktens funktion om branschreglerna
och monteringsanvisningarna följs.



SC0056-15, 0995/74

EN SMARTARE VATTENFELSBRYTARE

Vattenskador är den vanligaste skadeorsaken i svenska bostäder och varje år drabbas ca 60 000 hem av en vattenskada. Genom att installera Vatette Vattenfelsbrytare i fastigheten kan du minimera risken och omfattningen av alla typer av vattenskador. En vattenfelsbrytare är för tappvattnet vad en jordfelsbrytare är för elsystemet, och ökar på samma sätt tryggheten och säkerheten i hemmet. Vatette Vattenfelsbrytare övervakar kontinuerligt fastighetens hela tappvatten-system och upptäcker allt från små droppläckage till stora flödesläckage som t.ex. brustna ledningar. Vattenfelsbrytaren upptäcker även dolda läckage som annars riskerar att orsaka stora skador.

INGÅENDE DELAR I VATETTE VATTENFELSBRYTARE

STYRENHET

Styrenheten samlar in och bearbetar information från tryckgivaren och flödesmätaren, samt styr motorkulventilen. Display visar aktuell status och menyer och dioden indikerar status, grönt betyder normaldrift och rött betyder ett aktiverat larm.

VENTILENHET

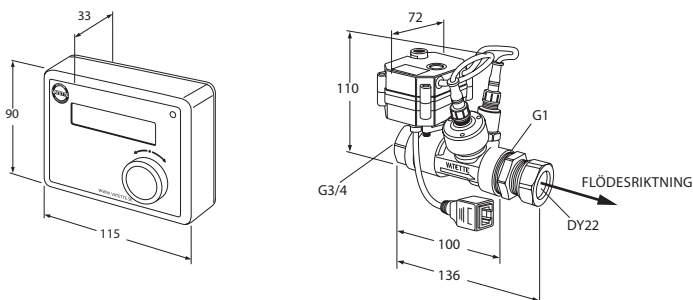
Ventilenheten installeras på fastighetens inkommande tappvattenledning och består av motorkulventil, tryckgivare och flödesmätare.

ANSLUTNINGAR

En standardnätverkskabel (RJ45) förbinder styrenheten med ventilenheten. Den levererade kabeln är 3 meter men är utbyttbar till annan önskad längd (max 100 meter). Nätadaptern ansluts till vägguttag (230V) och lågspänningskontakten ansluts till styrenheten (24V).



MÅTTSKISSER OCH TEKNISK DATA



TEKNISK DATA

EI	220v för 24 vdc-adapter
VVS	Byggmått: 136 x 110mm
	¾" koppling samt Vatette-ända 22
	Tryckgivare: 0-10 bar
	Tryckklass: PN10
	Motoriserad kulventil med manuell överstyrning
	Max arbetstemperatur: 60°C

TILLBEHÖR



VATTENDETEKTOR (inkl 1st sensor) för trådlös anslutning

RSK nr 561 81 88

ART nr FG0901200

EXTRA SENSOR (inkl 1st sensor) för vattendetektor

RSK nr 561 81 89

ART nr FG0901201



A MEMBER OF THE
VILLEROY & BOCH GROUP

Villeroy & Boch Gustavsberg AB
Box 400, 134 29 Gustavsberg
Telefon 08-570 391 00
www.vatette.se | info@gustavsberg.com